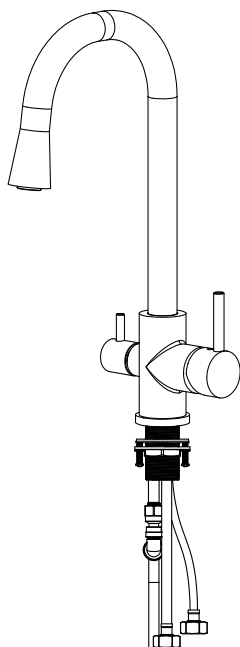




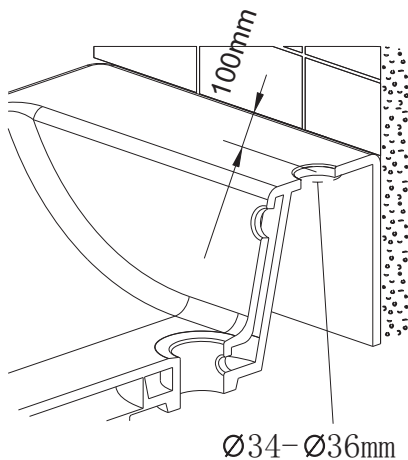
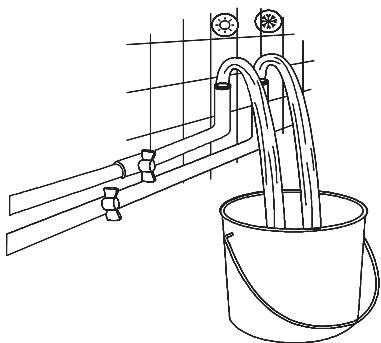
AQUATEK

www.aquatek-rf.ru

Инструкция по установке кухонного смесителя с подключением к фильтру воды



AQ1085CR/MB



ТЕХНИЧЕСКАЯ ИНФОРМАЦИЯ

Мин. давление
0.5 бар

Макс. давление
6.0 бар

ВАЖНО:

ЗАПОРНЫЙ КЛАПАН НЕ В КОМПЛЕКТЕ

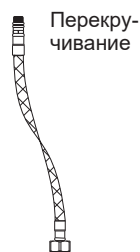
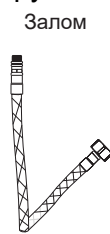
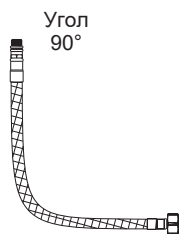
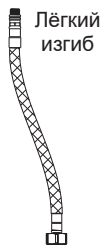


Очистка

Очистка всех поверхностей должна производиться при помощи мягкой ткани. Не допускается использование абразивных чистящих средств.

Гибкая Подводка

При подсоединении гибкой подводки к трубопроводу необходимо соблюдать меры предосторожности, чтобы они не перегибались, не заламывались и не перекручивались.



Важно: Отказ от следования указаниям выше может привести к снижению пропускной способности и блокировке подачи воды.

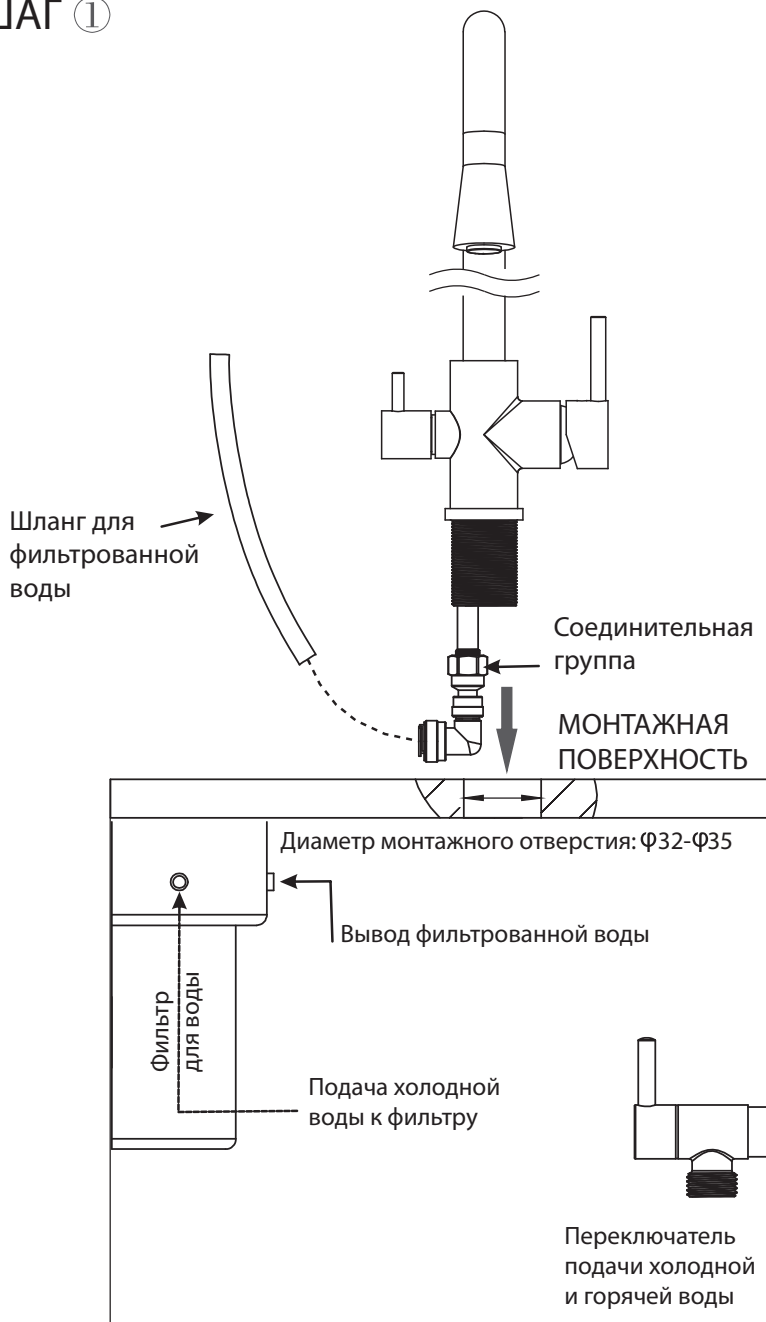
УКАЗАНИЯ ПО МОНТАЖУ

1. Перед монтажом следует проверить изделие на предмет повреждений при перевозке. После монтажа претензии о возмещении ущерба за повреждения при перевозке или повреждения поверхностей не принимаются.
2. Трубы и арматура должны быть установлены, промыты и проверены в соответствии с действующими нормами.
3. Необходимо соблюдать требования по монтажу, действующие в соответствующих странах.

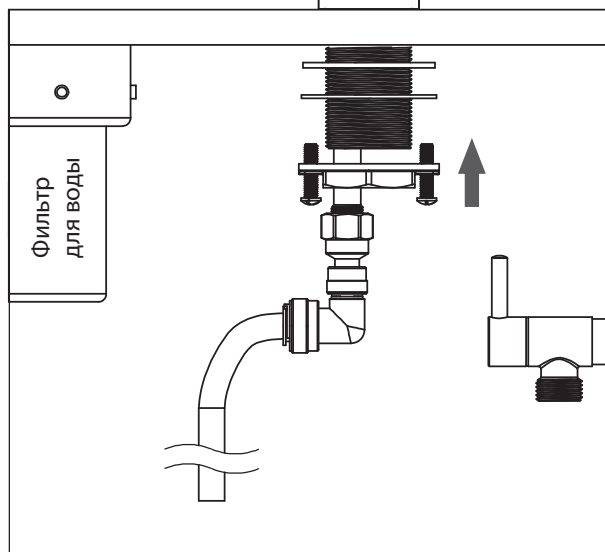
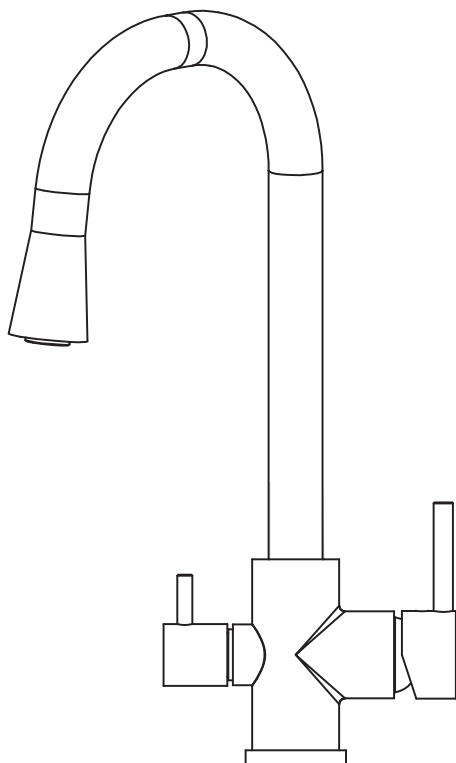
ОБЩИЕ НОРМЫ

1. Для правильного функционирования необходима установка фильтров очистки (100-300 мк) на подводящих трубопроводах.
2. При давлении в водопроводной системе более 6 Бар рекомендуется установка редукторов давления.
3. Эксплуатация с водонагревателями не предусмотрена.

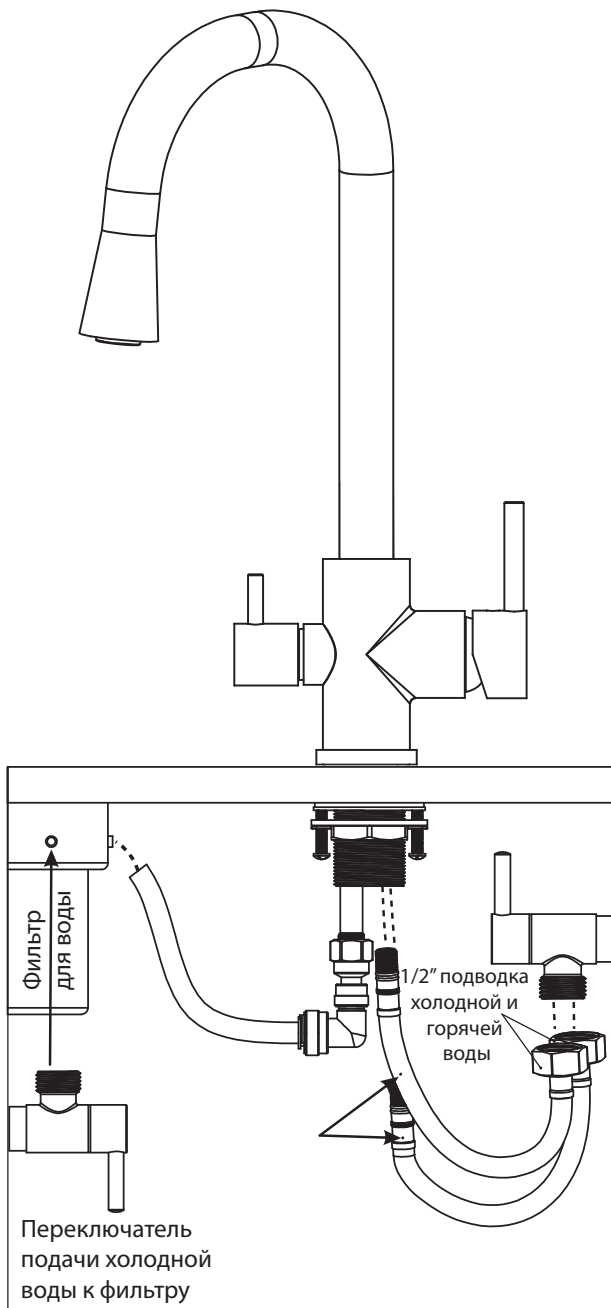
ШАГ ①

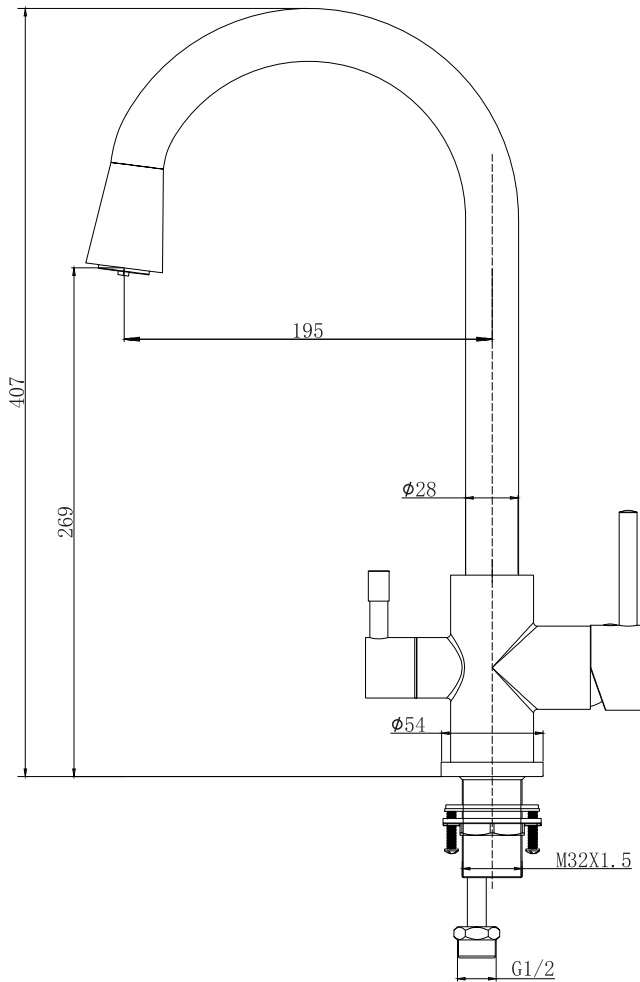


ШАГ ②



ШАГ ③





AQ1085CR/MB